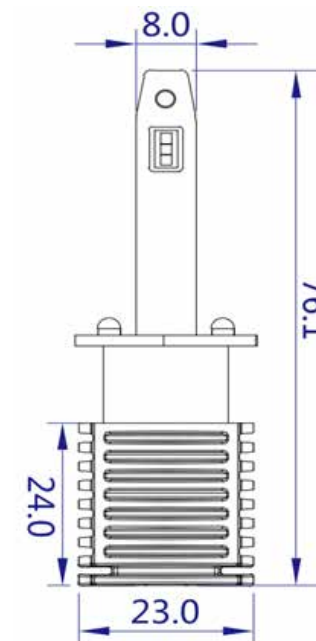


ATTENZIONE, NORME ESSENZIALI PER LA SICUREZZA: NON FISSARE DIRETTAMENTE LA SORGENTE LUMINOSA, RISCHIO DI DANNI ALLA VISTA! LA LAMPADA RAGGIUNGE ELEVATE TEMPERATURE DI UTILIZZO, NON TOCCARE CON LE MANI, RISCHIO DI USTIONI! NON METTERE A CONTATTO CON O IN VICINANZA DI MATERIALI INCENDIABILI, RISCHIO DI INCENDIO!  
ATTENZIONE, NORME ESSENZIALI PER LA SICUREZZA: NON FISSARE DIRETTAMENTE LA SORGENTE LUMINOSA, RISCHIO DI DANNI ALLA VISTA!

Lampade Led non omologate ECE, non utilizzabili su strade pubbliche, indicate per uso sportivo, fari da lavoro di macchine agricole ed operatrici

<b>BullDraft BD H1-3200</b>	<b>( H1 )</b>	
COPPIA LAMPADDE LED H1-Fighter II	LED UTILIZZATO	SJ5530
	POTENZA	20W max
	COLORE GAMMA	6500K±500K
	GAMMA TENSIONE	CC 11~15V
	ASSORBIMENTO MAX	1,3 A
	FLUSSO LUMINOSO	3200
	ANGOLO LUCE	360°
	Contenuto confezione	2 lampade
	Peso Netto (g) :	52/paio
	Peso Lordo (g) :	69/ paio
	Dimensioni scatola:	5.1*5.1*9.6



- Fascio luminoso di figura corretta, non abbaglia, nessun riflesso fuori campo.
- Sistema di raffreddamento con ali di dissipazione aperte alla circolazione e basetta in rame per estremo scambio termico, che permette l'utilizzo di chip da 20W, 14W stabili in temperatura di esercizio, altrimenti non utilizzabile su lampade prive di ventilazione forzata.
- Design "retrofit OEM", minimo ingombro esterno al faro, monta facilmente sul 99% dei fari senza uso di adattatori.
- 50.000 ore di vita stimata - Temperature di lavoro -40° > + 100° - IP65

Importato da Fazi Giorgio, C.so Pr. Oddone 46, 10152 Torino. Registro AEE n. IT18080000010577  
info@bulldraft.com. La dichiarazione di conformità è consultabile sul sito: [www.bulldraft.com](http://www.bulldraft.com)



SMALTIRE GLI IMBALLI TRAMITE GLI APPOSITI CONTENITORI PER LA RACCOLTA DIFFERENZIATA.

Il prodotto non deve essere smaltito con i rifiuti domestici ma in un centro di raccolta AEE ( ecocentro ) o riconsegnato al rivenditore.

PRODOTTO COSTRUITO IN CINA TESTATO ED IMBALLATO IN ITALIA.

**CONDIZIONI DI GARANZIA: PRODOTTO DESTINATO AD USO PROFESSIONALE ( PERSONE GIURIDICHE), LA GARANZIA HA DURATA DI 1 ANNO DAL COMPROVABILE ACQUISTO. ESSA NON COPRE GUASTI DOVUTI AD UN ERRATO COLLEGAMENTO, USO INPROPRIO, MANOMISSIONE, CADUTE E ROTTURE ACCIDENTALI, IMMERSIONE IN LIQUIDI.**

Le presenti istruzioni possono contenere imprecisioni ed errori, il prodotto può cambiare senza nessun preavviso.